

Завод-изготовитель гарантирует работоспособность изделия при условии соблюдения потребителем условий транспортировки, хранения и эксплуатации. Гарантийный срок эксплуатации 5 лет - на стойку, 1 год - на амортизатор. При отсутствии штампа и даты продажи, гарантийный срок считается с даты выпуска, указанной в паспорте.

Гарантийному ремонту не подлежат изделия с повреждениями механического характера вследствие нарушения условий транспортировки, хранения, монтажа и эксплуатации.

Завод-изготовитель гарантирует качество своей продукции только при наличии настоящего паспорта.

ИЗГОТОВИТЕЛЬ

ООО «Практик»
432072, г. Ульяновск, пр-т Созидателей, 375
+7 (927) 834 59 50
<https://praktik.pro>
info@praktik.pro
instagram.com/praktik.pro



СВИДЕТЕЛЬСТВО О ПРИЁМКЕ

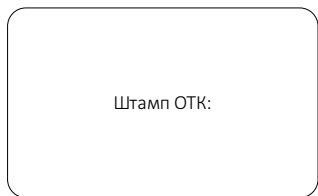
Стойка амортизационная принята в соответствии с действующей технической документацией и признана годной к эксплуатации.

Дата изготовления _____

Подпись _____

Дата продажи: _____

Подпись продавца _____



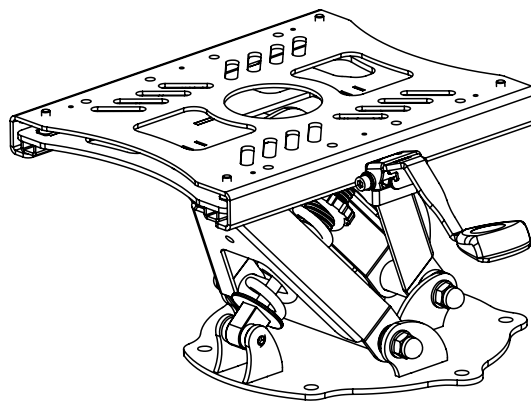
Штамп торговой организации

ПРАКТИК.PRO

ПАСПОРТ

Стойка амортизационная

Практик 200 \ Практик 200 S \ Практик 300 \ Практик 300 S



г. Ульяновск

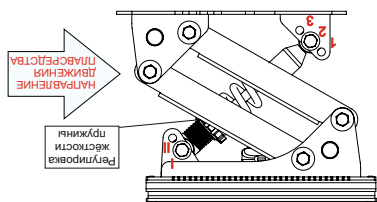


v2.0 2020

Положение амортизатора нагрузка, кг.	70-80	1	1
	85-100	2	1
Полозная нагрузка, кг.	110-140	3	1
	60-70	1	1
	80-90	2	1
	100-120	3	1

Для стойки Практик 300 и Практик 300 S

* Данное табличное наименование носит рекомендательный характер



Кол-во подкладных шайб	70-80	1	4
	80-90	2	3
Положная нагрузка, кг.	100-120	3	4
	130-140	4	4

Для стойки Практик 200 и Практик 200 S

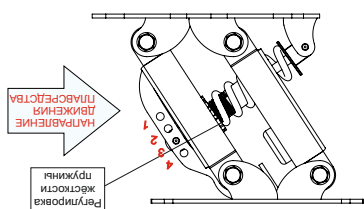


ТАБЛИЦА НАСТРОЕК АМОРТИЗАТОРОВ*

** Параметр может меняться в зависимости от настроек амортизаторов (см. Таблица настроек амортизаторов)
* Может иметь полноразмерно-поршневое покрытие (опционально)

№	Характеристика	Практик 200			Практик 200 S			Практик 300			Практик 300 S		
		Значение	Практик 200	Практик 200 S	Практик 300	Практик 300 S	Практик 300	Практик 300 S	Практик 300	Практик 300 S	Практик 300	Практик 300 S	
1	Длина, мм**	280	390	250	370	230	365	250	370	230	365		
2	Ширина, мм	250	370	250	370	230	365	250	370	230	365		
3	Высота, мм**	196	207	196	207	295	325	196	207	295	325		
4	Рабочий ход по высоте, мм	45	45	45	45	100	100	45	45	100	100		
5	Рабочий ход по длине, мм	-	-	-	-	200	200	-	-	200	200		
6	Масса, кг	5,5	7,7	5,5	7,7	8,5	12,3	5,5	7,7	8,5	12,3		
7	Количество точек крепления	6	6	6	6	6	6	6	6	6	6		
8	Покрытие готовых изделий*												
9	Положная нагрузка** кг	Цикл 70-140											

ТЕХНИЧЕСКИЕ ХАРАКТЕРИСТИКИ

Транспортировку и хранение осуществлять при температуре от -30°С до +30°С и относительной влажности воздуха до 80%.

ТРАНСПОРТИРОВКА И ХРАНЕНИЕ

Стойка амортизационная – устройство, содержащее движущиеся части. Не рекомендуется эксплуатация стойки при наличии в пределах хода движущихся частей посторонних предметов. Изделие не предназначено для погружения в воду на длительный срок. Не рекомендуется превышать полезную нагрузку на изделие, это снижает срок эксплуатации.

ПРАВИЛА ЭКСПЛУАТАЦИИ

Завод-изготовитель оставляет за собой право вносить изменения в конструкцию изделия, не ухудшающие его потребительских свойств. При этом возможны изменения характеристик и комплектации поставки.

* Модель амортизатора зависит от модели стойки

№	Наименование	Кол-во
1	Стойка амортизационная	1
2	Амортизатор *	1
3	Набор для крепления	1
4	Шайбы подкладные	3
5	Отбойник	1
6	Паспорт	1

КОМПЛЕКТ ПОСТАВКИ

Стойка амортизационная предназначена для установки под креслом водителя маварседства, а также под креслом пассажира. Служит для увеличения комфортности эксплуатации, за счёт снижения ударных нагрузок на позвоночник. Так же использование стоек Практик 200 S и Практик 300 S, со встроенным сайдфром, позволяет осуществлять перлюировку (вперёд/назад) для ещё более комфортного расположения маварседстве.

СВЕДЕНИЯ ОБ ИЗДЕЛИИ